

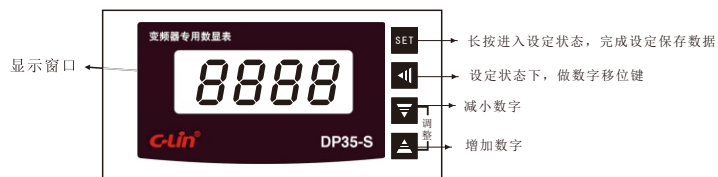
## 一、概述

DP35-S( )系列变频器专用数显表以单片机为核心设计并使用电力计量芯片采样。仪表具有显示精度高、抗干扰能力强等优点。另外，为增强仪表的防腐蚀性能，仪表内部利用抗氧化镀锡线路板，提高了量仪表的使用寿命。本产品适用于各种具有线性特性的测量，具有小数点设定、量程及零值调整功能。符合标准GB/T 22264。

## 二、技术参数

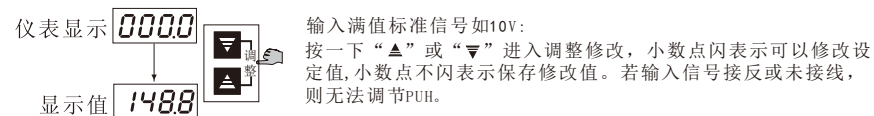
- 1、输入方式:直流电压0~10V与直流电流4~20mA
- 2、工作电源: AC220V 50/60Hz(特殊电源可订做)
- 3、精度:  $\pm 1.0\%F \cdot S \pm 2$ 个字
- 4、外形尺寸: 48mm×96mm×87mm
- 5、开孔尺寸: 44mm×92mm
- 6、采样速度: 约2.5次/秒
- 7、显示范围: 0~9999;自由设定小数点位置。(出厂默认0~10V与4~20mA显示0~1500)

## 三、面板说明



①

## 3、在线修改显示值



## 五、接线图



## 六、注意事项

- 1、适宜使用环境温度0℃~50℃之间，相对湿度85%以下。
- 2、输入导线不宜过长，使用屏蔽线较好。
- 3、使用时应远离干扰源。
- 4、防止强烈震动和冲击。

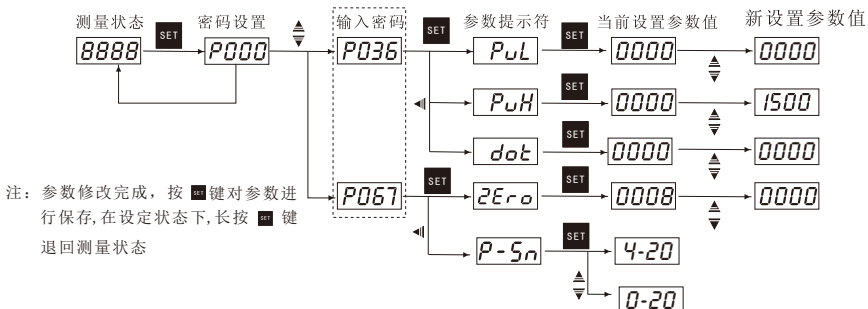
②

## 四、设定方式说明

### 1、仪表上电显示



### 2、参数设定



对应密码	参数符号	参数代码意义	参数值	初始化值
P036 (输入该密码进入 PuL、PuH 修改界面)	PuL	测量量程下限设置	-1999~9999	0000
	PuH	测量量程上限设置	0~9999	1500
	dot	小数点位置	0000: 不带小数点 0001: 1位小数点 0002: 2位小数点 0002: 3位小数点	0000

对应密码	参数符号	参数代码意义	参数值	初始化值
P067 (输入该密码进入 zero、P-5n 修改界面)	zero	由于感应或者其他原因产生的小信号切除	0~100	0020
	P-5n	输入信号	4.20: 4~20mA 0.20: 0~20mA	4~20mA

②

## 七、订货须知

订货时请说明工作电源、输入信号。

(若有特殊要求可定做)

例如: 型号 DP35-S( )

输入信号: DC0~10V(DC4~20mA)

显示范围: 0~1500

工作电源: AC220V (AC220V为默认电源)



C-Lin®  
欣灵电气股份有限公司  
XINLING ELECTRICAL CO., LTD.  
地址: 浙江省乐清经济开发区纬十九路328号  
电话: 0577-6273 5555 传真: 0577-6272 2963  
官网: www.c-lin.cn E-mail: xl@xinling.com  
技术咨询: 400-8236-775



国家高新技术企业 浙江名牌产品

C-Lin 欣灵

使用说明书  
Products Instructions

DP35-S( )系列  
变频器专用数显表

非常感谢您使用欣灵牌仪器仪表，使用前  
请务必阅读使用说明书！

09A04901