

一、概述

HHY14浮球液位继电器(以下简称继电器)是一个能够调节桶、槽或井中液位的开关。它可以自动调节、易于操作、便于安装、安全可靠、免于维修、无毒回收可再生的环保型浮球开关,可供水控制和排水控制。它对污水有抵抗作用,广泛应用于家庭、厂矿等的水池、桶、槽、罐等的容器之中。如串联两个继电器,一个放至水塔,另一个放至水井来控制水泵,就能防止因水源不足开空泵而损坏水泵设备(见图5);也可以三个继电器串联,一个放至水塔,一个放至过滤池和一个放至河水(水井)能同时控制两台水泵设备。

本继电器符合GB/T 14048.5有关要求。

二、主要技术数据

- 1、额定电流、电压:10(8A) 250V~10(4A) 380V(阻性);
- 2、工作温度:0℃(不结冰)<水温≤80℃;
- 3、工作寿命:5×10⁴次;
- 4、控制范围:≥0.2m;
- 5、引线长度:1m、2m、3m、4m、5m、

10m(特殊长度及材料可按要求订制)。

三、重锤的装置法

1、将浮球开关的电缆线从重锤的中心下凸圆孔处穿入后,轻轻推动重锤,使嵌在圆孔上方的塑胶环因电缆头之推力而脱落。(如果有必要的话,也可用螺丝刀把此塑胶环拆下),再将这个脱落的塑胶环套在电缆上你所想固定重锤以设定液位之位置(见图1)。

2、轻轻地推动重锤拉出电缆,直到重锤中心扣住塑胶环。重锤只要轻扣在塑胶环上即不会滑落,此塑胶环如有损坏或遗失,可用同径裸铜线扣入电缆代替(见图2)。

3、在使用中,最好再用一根铜线或其他东西,把重锤固定在线缆上(上下两端卡住)或容器内壁上,以防止重锤滑动而影响水位的控制。请将电缆线直接拉到控制箱,尽量避免使用中间接头;若不得已而有接头时,绝对不可将电缆线接头浸入液体中。

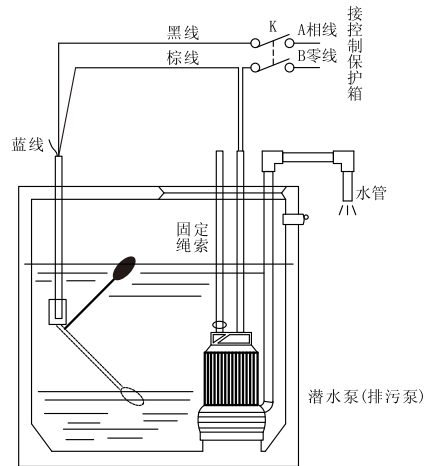


图1



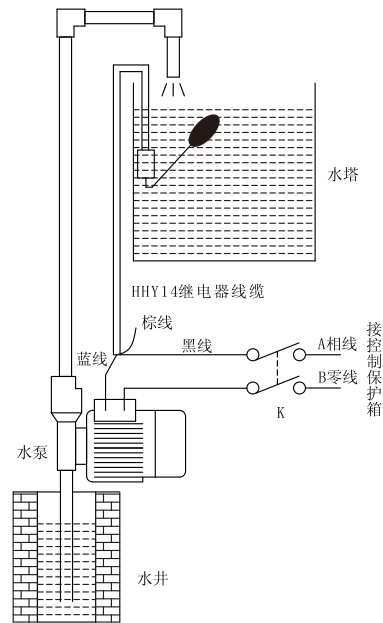
图2

四、安装及接线方法



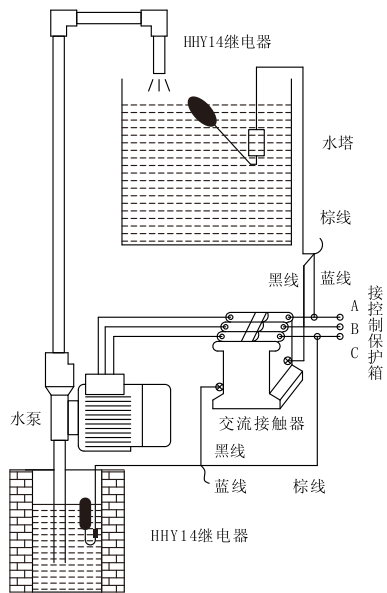
此图是采用HHY14继电器控制单相水泵进行自动排水。

图3



此图是采用HHY14继电器控制单相水泵进行自动供水,如水源不正常防止损坏水泵设备,请参考图5

图4



此图是采用HHY14继电器串联式来控制一台三相水泵，这样连接既可以保证水塔自动供水，又可以防止水井的水源不足而损坏水泵设备。

图5

五、注意

1、以上接线方法仅供参考，未使用的电线须予以绝对的绝缘。

2、1kW以上的单相水泵采用交流接触器扩容。

六、订货须知

需说明产品型号、电压等级、数量，有特殊要求时，应另注明。

例如：HHY14 AC220V 100只。

C-Lin

欣灵电气股份有限公司
XINLING ELECTRICAL CO., LTD.

地址：浙江省乐清经济开发区纬十九路328号
电话：0577-6273 5555 传真：0577-6272 2963
Http://www.c-lin.cn E-mail: xl@xinling.com
技术咨询：0577-62731208



国家高新技术企业 浙江省知名商号

C-Lin 欣灵

使用说明书
Products Instructions

HHY14

浮球液位继电器

非常感谢您使用欣灵牌浮球液位继电器,使用前
请阅读使用说明书!

02A010E3