

一、概述

JDM16计数继电器（以下简称计数器）适用于交流50/60Hz，额定工作电压220V的控制电路中作计数元件，按预置的数字接通或分断电路。

计数器采用单片机电路和EPROM储存器、计数信号光电隔离、3位LED数字显示，具有计数范围广、停电记忆长达10年、计数性能稳定可靠等优点。

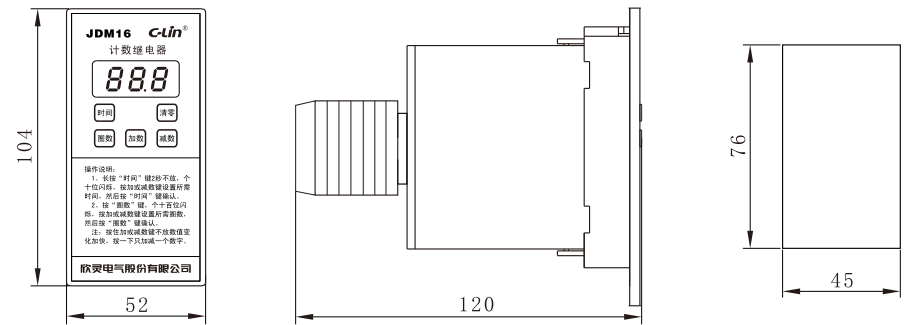
本产品符合GB/T 14048.5。

二、主要技术数据

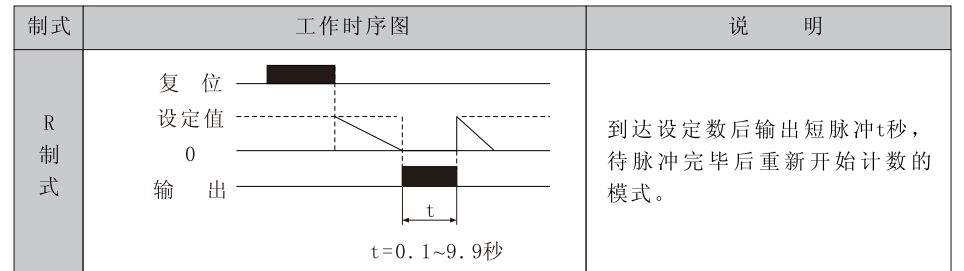
- 1、工作电源：AC220V 50/60Hz允许电压波动范围为(85%~110%) U_e 。
- 2、计数范围：1~999； 延时范围：0.1~9.9秒；
- 3、计数信号：
传感器信号：G18M-10N1型接近开关；
- 4、计数速度：
低频计数：小于或等于50次/秒，最小信号脉宽 $\geq 20\text{ms}$ ；
- 5、计数方式：倒数计数；
- 6、停电记忆：10年；
- 7、复位方式：按钮开关复零和⑨、⑩端子短接复零；
- 8、触点容量：3A AC250V(阻性)；
- 9、输出模式：R制式；
- 10、设置方式：按键设置；
- 11、辅助输出电源：DC12V 30mA(max)；
- 12、安装方式：面板式；

①

五、外形及安装尺寸图(mm)

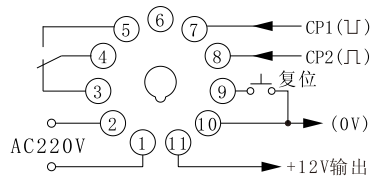


六、工作时序图



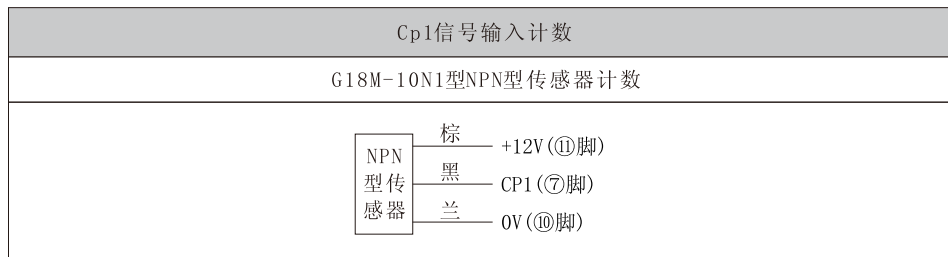
③

三、接线图



注：接线端子①与②为电源AC220V；③、④、⑤之间为一组转换的常开常闭触点，④、⑤为常开触点；⑦、⑧为计数信号输入端；⑨为复位端；⑩为0V(即地)；⑪为辅助电源DC12V 30mA(max)输出端提供给传感器作为电源。

四、计数信号输入



②

七、订货说明

订货须写明产品型号、工作电压、数量；
例：JDM16 AC220V 800只

C-Lin
欣灵电气股份有限公司
XINLING ELECTRICAL CO., LTD.
地址：浙江省乐清经济开发区纬十九路328号
电话：0577-62735555 传真：0577-62722963
Http://www.c-lin.cn E-mail:xl@xinling.com
技术咨询：0577-62731209



国家高新技术企业 浙江商标名商号

C-Lin 欣灵

使用说明书
Products Instructions

JDM16

计数继电器

R制式

非常感谢您使用欣灵牌计数器,使用产品前
请阅读使用说明书!

29A049E1