

一、概述

HHD5 (XJ) 系列断相与相序保护继电器(以下简称保护继电器)适用于交流50Hz、工作电压380V的供电电路中与交流接触器等开关电器组成电动机控制电路。当电动机的主电路出现错相、断相、电压不平衡等非正常状态时,及时断开开关电器触头分断电动机的三相电源,快速可靠地保护电动机。

本系列保护继电器采用电压取样方式,与电动机的功率大小无关,无需进行任何电流等级的整定和调整。整机具有适用范围广,使用简单方便,性能稳定可靠等优点。

本系列保护继电器符合GB/T 14048.5有关要求。

二、型号规格

型号	保护功能	指示器件	触点数量
HHD5-A (APR-3)	相序保护	工作指示灯亮,产品处于工作状态	一对常开、一对常闭
HHD5-C (XJ2)		工作指示灯亮,产品处于保护状态	
HHD5-E (XJ3-G)	断相保护、相序保护、电压不平衡保护	工作指示灯在绿色状态下,产品处于正常运行状态; 工作指示灯在红色状态下,产品处于保护状态;	一对常开、一对常闭

三、主要技术数据

1、工作电源:三相AC380V 50Hz,允许电压波动范围为(90%~110%) U_e 。

2、断相保护:HHD5系列产品电压取样信号在①、②、③前端,三相电源中任意一相断相,保护继电器可靠的动作,起到断相保护作用(HHD5-A、HHD5-C(XJ2)产品只对启动时的断相起保护作用,对工作过程中的断相不保护)。

3、相序保护:保护继电器相序认定后,如果任意调换一相线,电动机将无法启动,保护继电器起到相序保护作用。

4、电压不平衡保护:三相电源中任意一相电压与另两相电压之间的不对称度 $\geq 13\%$ 时,保护继电器可靠的动作,起到保护作用(HHD5-A、HHD5-C(XJ2)无此保护功能)。

5、触点容量:3A AC250V(阻性);

6、环境温度:-5℃~40℃。

7、海拔: $\leq 2000\text{m}$ 。

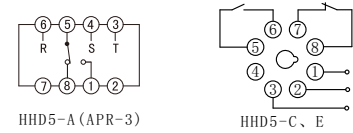
8、湿度:安装地点最高温度为40℃时,空气的相对湿度 $\leq 50\%$,在较低温度下可允许有较高的相对湿度,例如20℃时达90%,对由于温度变化偶尔产生凝露应采取特殊的措施。

9、污染等级:3级。

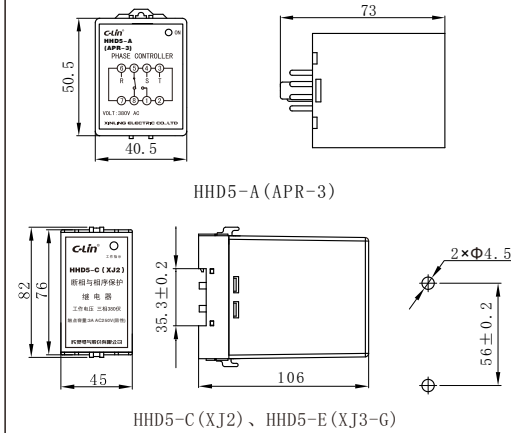
10、安装方式:装置式、35mm导轨式。

注:HHD5-A安装所需的底座需用户自己另购,HHD5-A底座型号为PF083A。

四、接线图



五、外形及开孔尺寸图(mm)



六、使用说明

1、参考第八条中的接线举例正确接线,如电动机无法启动,则保护继电器已进行相序鉴别,需将保护继电器输入的A、B、C三相电源任意调换两相,电动机即能正常启动,此时保护继电器相序已认定。

2、HHD5-A (APR-3) 保护继电器在不通电或保护状态下,其触点5、1断开;在正常运行状态下,其触点5、1接通。HHD5-C (XJ2)、HHD5-E (XJ3-G) 保护继电器在不通电或保护状态下,其触点5、6断开,7、8接通;在正常运行状态下,其触点5、6接通,7、8断开。

3、本系列保护继电器输入端电源如不平衡或电压值波动过高或过低,将会造成保护继电器误动作。

4、本系列保护继电器应在无腐蚀性气体、严重霉菌及尘埃的场所使用和贮存。

七、安装及拆卸方法[以HHD5-C (XJ2)为例]

1、装置式安装:(1)→(2)→(3)→(4)

2、导轨式安装:(1)→(5)→(6)→(7)

注意:在安装或拆卸前必须将主电路电源切断。

C-lin 欣灵

使用说明书
Products Instructions

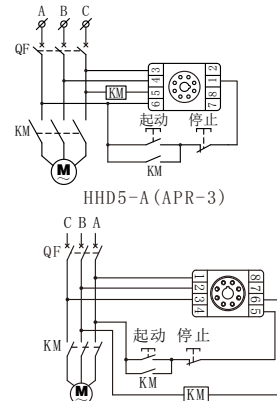


HHD5 XJ 断相与相序保护继电器

非常感谢您使用欣灵牌保护继电器, 使用前请阅读使用说明书!

07A018P0

八、应用电路举例



HHD5-C (XJ2)、HHD5-E (XJ3-G)

注1: KM为交流接触器线圈, A1、A2两端可按示例接线。

注2: 示例中交流接触器线圈电压为AC380V, 应注意所选交流接触器电压等级。

九、订货须知

需说明产品型号、电压等级、数量, 有特殊要求时, 应另注明。

例如: HHD5-C AC380V 100只。

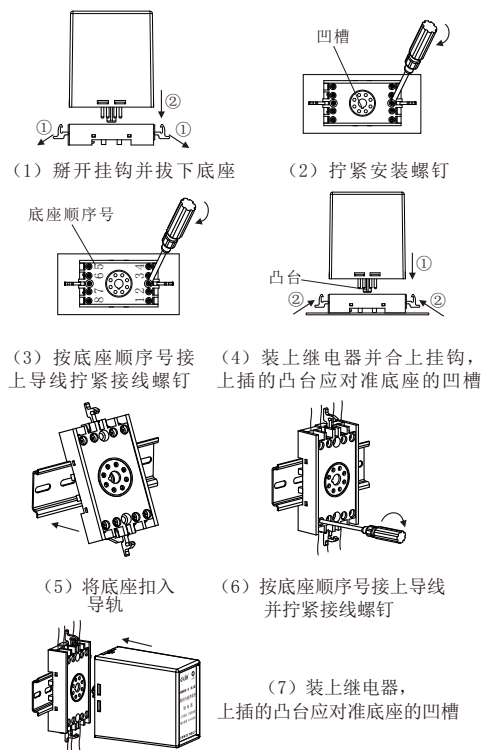
C-lin

欣灵电气股份有限公司
XINLING ELECTRICAL CO., LTD.

地址: 浙江省乐清经济开发区纬十九路328号
电话: 0577-6273 5555 传真: 0577-6272 2963
官网: www.c-lin.cn E-mail: xl@xinling.com
技术咨询热线: 400-8236-775



RECYCLING



(1) 掰开挂钩并拔下底座

(2) 拧紧安装螺钉

底座顺序号

(4) 装上继电器并合上挂钩, 上插的凸台应对准底座的凹槽

(5) 将底座扣入导轨

(6) 按底座顺序号接上导线并拧紧接线螺钉

(7) 装上继电器, 上插的凸台应对准底座的凹槽